

ALPHA SKIMMER

ALPHA Skimmer sind leichte, korrosionsbeständige Edelstahlgeräte zum Abschöpfen von Ölen, Kohlenwasserstoffen und allen Chemikalien, die leichter als Wasser sind. Sie sind einsetzbar bis zu einer Umgebungstemperatur von 100° C.

EINFACH ZU HANDHABEN - VON NUR EINER PERSON

Der ALPHA-Skimmer hat drei starre, zylindrische Schwimmkörper aus Edelstahl, die eine äußerst stabile Schwimmlage bewirken.

Mit einer einfachen Verstellvorrichtung kann Höhe des Einlaufes entsprechend der Ölschichtstärke manuell so reguliert werden, dass eine bestmögliche Wirkung erreicht wird.
Das Gerät ist bei gleichen äußeren Maßen in 4 Nennweiten lieferbar!

Der ALPHA-Skimmer hat keine beweglichen Teile und ist somit nahezu wartungsfrei ! Die robuste Bauart und sein geringes Transportvolumen prädestinieren ihn für den Einsatz durch Feuerwehren !

Abmessungen:

Gesamtdurchmesser :		1.116	mm
Höhe :		286	mm
Gewicht :		9	kg
Nennweite Saugstutzen		= Baugröße	

Abschöpfleistung:

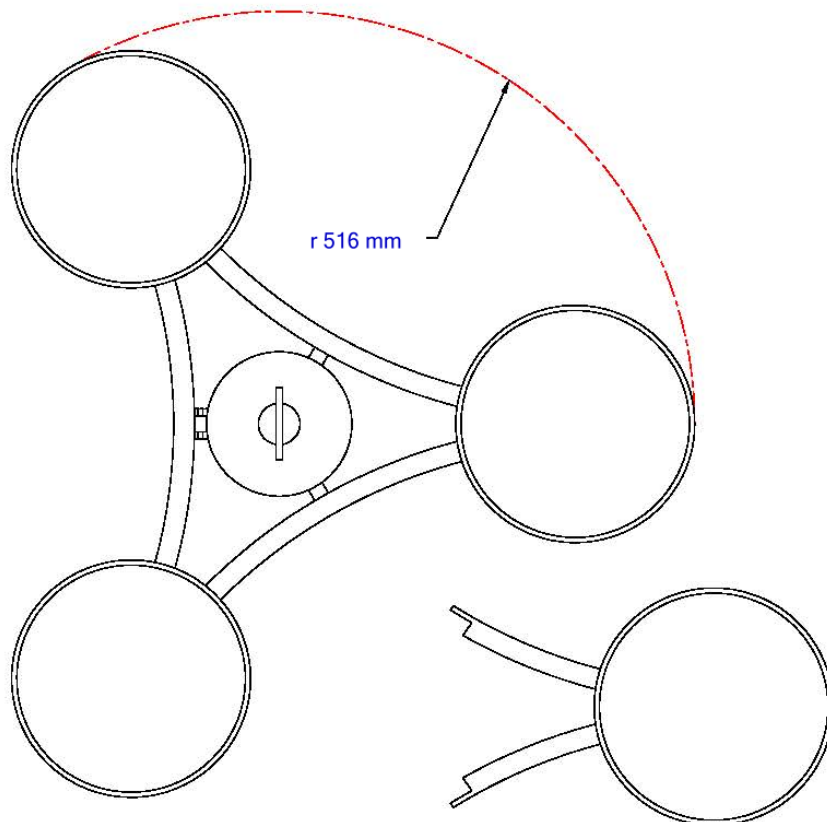
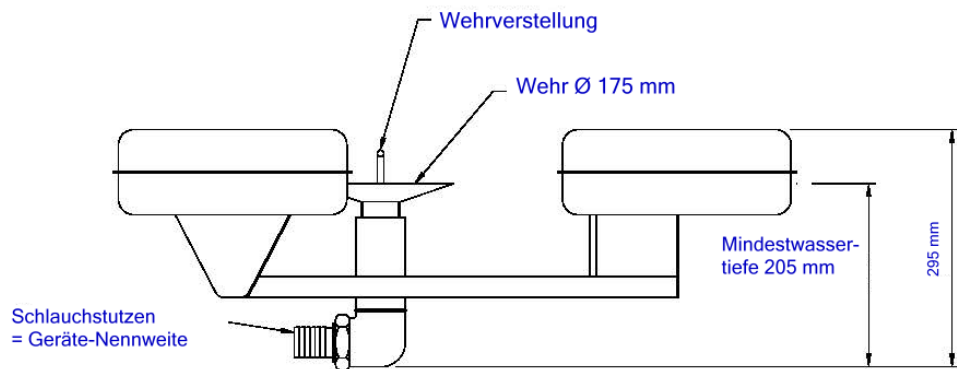
Baugröße	DN 40	3,0	m ³ /h
	DN 50	12,0	m ³ /h
	DN 80	21,5	m ³ /h
	DN 100	27,0	m ³ /h



Eine Erhöhung der Pumpenleistung über die angegebenen Nennleistungen hinaus erhöht die Ölgewinnungsrate nur unwesentlich. Es wird lediglich mehr Wasser gefördert ! Zum Betrieb sind trockenlaufsichere, selbstansaugende Pumpen, vorzugsweise Membranpumpen zu verwenden.

Einsatzmöglichkeiten

- Zum Abschöpfen kleiner bis mittelgrosser Ölverschmutzungen auf geschützten Seen, Teichen, langsam fließenden Bächen und Flüssen sowie Absetzbecken, Brunnenschächten, Pumpensümpfen, im Industriebereich und bei Feuerwehren.
- Für räumlich besonders eingeengte Anwendungen steht eine Sonderausführung mit 4 rechteckigen Schwimmkörpern zur Verfügung (584 x 584 mm).



Werkstoff : AISI 304
Gewicht : 9 kg



Wir behalten uns das Recht vor, Spezifikationen ohne vorherige Ankündigung zu ändern !